



# dpura

## TRATAMIENTO DE AGUA

En un mismo grifo, agua tratada y agua corriente

- ① El filtro de carbón activo filtra y purifica el agua, eliminando posibles malos sabores, olores, sustancias contaminantes y metales pesados, mediante un proceso llamado adsorción.<sup>1</sup>
- ② Un filtro tiene capacidad para tratar 2800 litros de agua, aunque siempre en función de la calidad de la misma. Se recomienda su sustitución cada 6 meses.
- ③ No más compra de agua mineral, con el consecuente ahorro económico.
- ④ Conexiones en latón y acero inoxidable, antirotura de alta presión.

1. tr. Fis. Atraer y retener en la superficie de un cuerpo moléculas o iones de otro cuerpo. (R.A.E.)

WhatsApp  
603427005





agua pura con sólo mover un dedo

LED AZUL



CIERRE AUTOMÁTICO 1 minuto

LED VERDE



CIERRE MANUAL

CIERRE AUTOMÁTICO 5 minutos



caño extraíble

maneta agua corriente

botón agua depurada

GRB dpower®



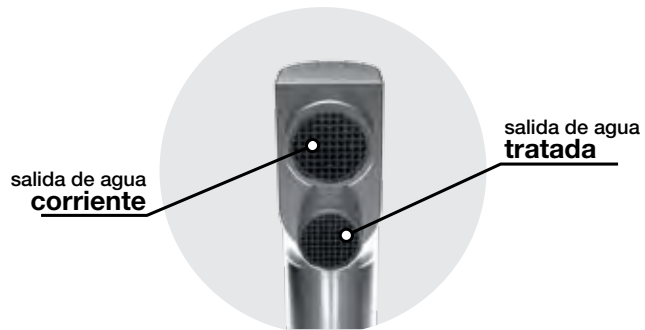
dpura

Diseño minimalista en un grifo con depurador que permite activar el agua depurada con un sólo toque. Único modelo con botón pulsador dpower, mango extraíble y luz led azul que indica visualmente el agua depurada activa. Tú decides en qué momento y por cuanto tiempo quieres agua pura.

GRB®  
grifería inteligente

TC TODOCONSTRUCCION 952434200 MAIL tc@todoconstruccion.com

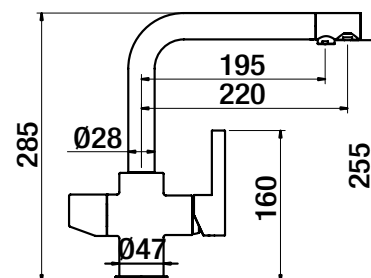
GRB mixers®



### dpura GRIFO PARA AGUA TRATADA KASVI

- Con dos aireadores
- Altura de 255 mm hasta aireador
- Caudal de agua depurada limitada 2 l/min
- Con sistema **GRB 90°** en maneta. Giro que evita su golpeo contra la pared
- Acabado en cromo

sin filtro	51 831 510
con filtro	51 830 510



### KIT COMPLETO DE FILTRO PARA GRIFO AGUA TRATADA

#### CONTENIDO DEL KIT:

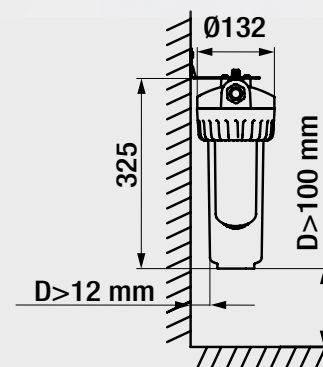
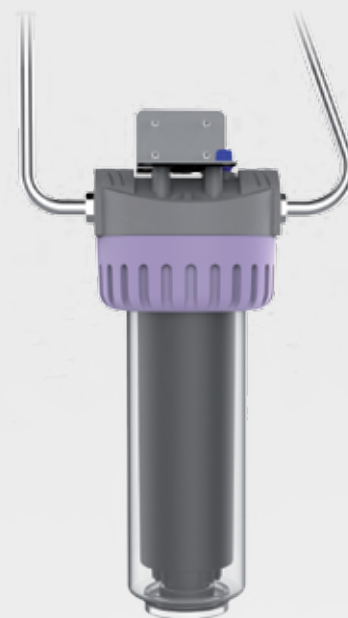
- Filtro para agua tratada
- Limitador de caudal para agua tratada
- Conexiones

095 400



### FILTRO PARA GRIFO DEPURADOR

095 395



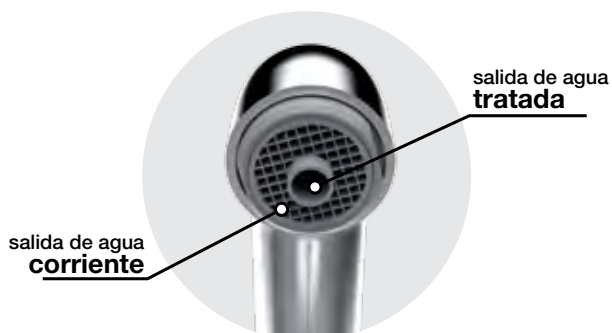
## dpura

### GRIFO PARA AGUA TRATADA TIME MALE KLIP

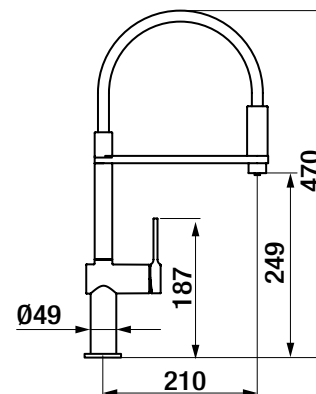
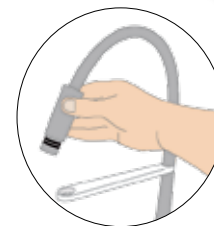
- Altura de 249 mm hasta aireador
- Con soporte CORIAN® blanco
- El único grifo depurador con pulsador
- Un toque, led azul: abre el agua depurada. Función de cierre automático 1 minuto
- Dos toques, led verde: función de cierre automático tras 5 minutos
- Tres toques, apagar: cierra el agua depurada
- Caudal de agua depurada limitada 2 l/min
- Con sistema **GRB 90°** en maneta. Giro que evita su golpeo contra la pared
- Con pulsador **GRBdpower**
- Acabado en cromo

sin filtro 46 825 460

con filtro 46 825 460 F



**1º EN EL MUNDO**  
GRIFO DEPURADOR  
CON CAÑO EXTRAIBLE



## dpura

### GRIFO PARA AGUA TRATADA TIME MALE

- Altura de 296 mm hasta aireador
- El único grifo depurador con pulsador
- Un toque, led azul: abre el agua depurada. Función de cierre automático 1 minuto
- Dos toques, led verde: función de cierre automático tras 5 minutos
- Tres toques, apagar: cierra el agua depurada
- Caudal de agua depurada limitada 2 l/min
- Con sistema **GRB 90°** en maneta. Giro que evita su golpeo contra la pared
- Con pulsador **GRBdpower**
- Acabado en cromo

sin filtro 46 826 460

con filtro 46 826 460 F

